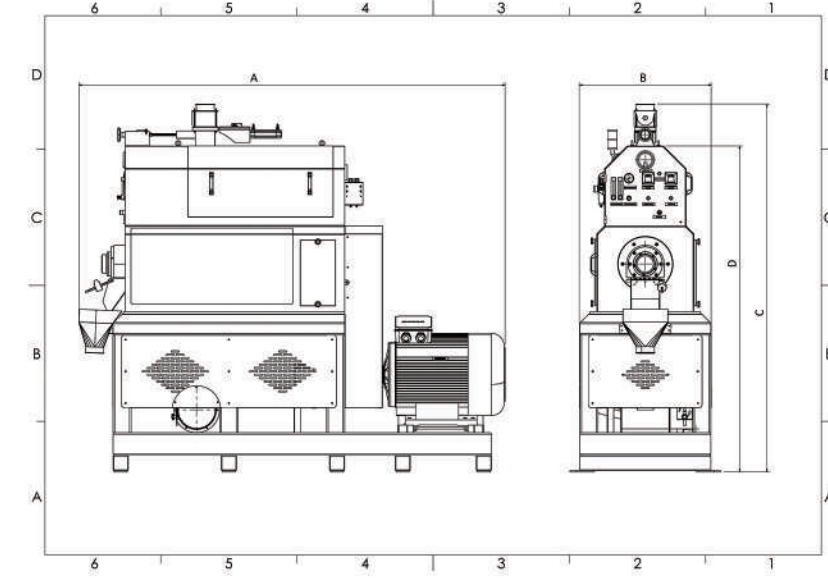




-  Water Polisher
-  Водяная полировка
-  آلة التلميع بالماء
-  Polisseuse à eau
-  Pulidora de Agua
-  Polidor a Água

MAKINANIN TEKNİK RESMİ

MACHINE TECHNICAL DRAWING



Ürün Kodu Product Code	Teknik Özellikler Technical Specifications		Makina Ölçüleri Machine Dimensions				Kasa Ölçüleri Box Size cm	Ağırlık Weight Kg	Brüt Kilo Gross Weight Kg
	Kapasite / Capacity Ton / Hour	Motor / Motor	A mm	B mm	C mm	D mm			
SPM - 5	4 ~ 5	32,57 KW	2000	765	2110	2230	210x100x260	1660	1720
SPM - 10	8~10	77,57 KW	2812	865	2432	2155	300X100X265	2160	2220

TR

KULLANIM AMACI

Pirinç kepeğinin alınması için beyazlatma makinalarında zımparalama işleminden geçirilmektedir. Bu zımparalama işlemi ile pirinç yüzeyi tırtıklı bir hal almaktadır. Pirincin yüzeyindeki bu tırtıklar pirincin işlem görmesiyle kepek dolar. Bu kepek kalıntıları zamanla içindeki yağların oksidasyonuna uğraması ile pirinç ekşi ve kötü kokulu bir hal alır. Pirinç üzerine yapışan bu kepek ayrıca pirincin havadaki rutubeti emerek nemlenmesine ve kısa bir süre içinde mikroorganizmaların üremesine sebep olmaktadır ve pirinç kısa bir süre içinde bozulmaya başlamaktadır. Sulu parlatma makineleri pirincin yüzeyindeki bu tırtıkları zarar vermeden nemlendirerek parlatılması işlemi gerçekleştirip, yüzeyindeki kepeği silmektedir. Bu işlem pirince parlak, pürüzsüz ve çekici bir görünüm vermektedir.

KULLANIM ALANI

Sulu parlatma makineleri özellikle çeltik-pirinç işleme tesislerinde kullanılmak üzere tasarlanmış olmasına rağmen, mısır, buğday, aşurelik buğday, arpa, bulgur vb. ürünlerin parlatılmasında veya kabuk soyma işleminde de kullanılabilir.

ÖZELLİKLERİ VE AVANTAJLARI

- Yüksek performans ve minimum kırık oranı
- Mükemmel parlaklık ve istikrarlı çalışma
- Minimum periyodik bakım ihtiyacı
- Minimum sarf malzeme ihtiyacı
- Kompakt tasarım ve maksimum güvenlik
- Uzun ömürlü sarf malzemeler
- Küçük kurulum alanı
- Kolay kullanım ve ayar

TEKNİK ÖZELLİKLERİ

- ✓ Makine çelik çerçeveli olup kaynakla birleştirilmiş kapalı konstrüsyona sahip ve maksimum güvenlidir.
- ✓ Nemlendirme işlemi helezonik sistemli bir ürün işlem kafesi içerisinde en verimli bir şekilde gerçekleştirilmektedir.
- ✓ 25 Litrelik krom su tankı bulunmaktadır.
- ✓ Sistemde 0.37 KW monofaze su pompası kullanılmaktadır.
- ✓ Ürün çıkışındaki denge ağırlığı kullanılarak ürünün makineden geçiş hızı ve parlaklığının düzenlenmesi sağlanır.
- ✓ Elek sacları ve ürün işlem kafesi gibi parçaların değişimleri basit ve kolaydır.
- ✓ Makinede işlenen pirincin nem oranına göre su dozajlama sistemi bulunmaktadır.
- ✓ Pirinçten alınan ayrılan kepeğin makine dışına aktarılması için aspiratör bağlantısı bulunmaktadır.
- ✓ Makinenin aşırı yüklenmesi durumunda motorun amperinin hareketlenmesi esas alınarak ürün giriş haznesinin kapatılmasını sağlayan pnömatik piston sistemi ve ampermetre sistemi mevcuttur.
- ✓ Makine yan bakım kapakları krom malzemeden imal edilmiş olup kolay açılabilir özelliktedir.
- ✓ Acil durumlar için sistemin tamamını durdurması için ACİL STOP butonu bulunmaktadır.
- ✓ Sistem ile beraber elektrik kontrol panosu mevcuttur.
- ✓ **SPM-5** : Kapasite: 4500 - 5000 Kg / Saat
- ✓ Motor : Toplam 32,57 KW
- ✓ **SPM-10** : Kapasite: 8000 - 10000 Kg / Saat
- ✓ Motor : Toplam 77,57 KW

EN

INTENDED USE

To take the bran of the rice the rice goes through grinding process in the whitening machines. With this grinding process the surface of the rice takes a serrated state. The serrated rice fills up with bran as the rice is process. With time the bran remains lead to the oxidation of the fats inside the rice which leads to it turning sour and smelly. If the bran is removed the rice absorbs the moisture from the air and in little time microorganisms grow on it and the rice begins to deteriorate within a short period of time. The water polishing machines polishes the serrated rice without damaging it, and removes the bran from the surface. This process gives the rice a bright, smooth and attractive look.

APPLICATION FIELDS

Even though the water polishing machines are specially designed to be used in paddy-rice processing plants, they can be used to polish and clean other products like corn, wheat, boiled wheat, barley, wheat, etc.

FEATURES & ADVANTAGES

- High performance and minimum fracture rate
- Excellent brightness and stable operation
- Minimum maintenance requirements
- Minimum needed supplies
- Compact design and maximum security
- Long-lasting consumables
- Small installation area
- Easy to use and setting

TECHNICAL SPECIFICATIONS

- ✓ The machine has steel frames welded in a closed construction and is of maximum security
- ✓ The humidification process is carried out with high efficiency in a production processing cage with spiraling system/
- ✓ There is a 25 liter chrome water tank.
- ✓ 0.37 KW single-phase water pump is used in the system.
- ✓ The balance weight of the output product is used to provide fast flow and polishing regulating of the machine.
- ✓ The replacement process of the sieve sheets and product parts like the processing cage is simple and easy.
- ✓ There is a water dosing system in the machine which works according to the humidity on the rice being processed.
- ✓ There is an aspirator system to extract the separated rice bran outside of the machine.
- ✓ There is a pneumatic piston system and ammeter system available that allow the closure of the product input hopper when the machine is overloaded according to the engine's mobilization amp.
- ✓ The machine's side maintenance covers are made of chrome and are easy to open.
- ✓ There is an emergency stop button to stop the entire system in case of emergency.
- ✓ There is an electric control panel with the system.
- ✓ **SPM-5** : Capacity: 4500 - 5000 Kg / Hour
- ✓ Engine : Total 32,57 KW
- ✓ **SPM-10** : Capacity: 8000 - 10000 kg / Hour
- ✓ Engine : Total 77,57 KW