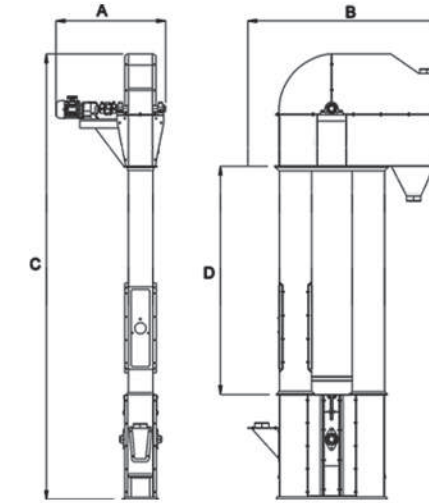


	Elevator
	Нория
	مصعد لنقل الحبوب
	Elevateur A Gobelet
	Elevador
	Elevador

MAKİNANIN TEKNİK RESMİ MACHINE TECHNICAL DRAWING



Ürün Kodu Product Code	Kova Bucket mm	Kayış Belt mm	Motor Kw	Speed Rpm	Makina Ölçüleri Machine Dimensions			Kapasite Ton/Saat Capacity Ton/Hour	Ağırlık Kg Weight Kg
					L mm	W mm	H mm		
VBE- 140	140	160	0,75	80	Değişken Variable			Değişken Variable	
VBE- 160	160	180	1,1	80					
VBE- 180	180	200	1,1	80					
VBE- 200	200	220	1,1	80					
VBE- 220	220	250	2,2	80					
VBE- 240	240	270	3~4	100					
VBE- 260	260	300	5,5	120					
VBE- 280	280	350	7,5	120					
VBE- 300	300	400	11	120					

TR

KULLANIM AMACI

Kovalı elevatörler, taneli ürünleri, dikey olarak taşıma amacı ile kullanılmaktadır. Verimliliği ve az yer kaplaması nedeniyle büyüklüğü 50 mm ye kadar olan taneli dökme malzemelerin taşınmalarında tercih edilmektedir.

KULLANIM ALANI

Kovalı elevatörler; çeltik, buğday, mısır, fındık, tohum, gübre, vb. taneli ürünleri, ürün işleme tesislerinde dikey olarak taşıma amacı ile kullanılmaktadır. Makine tesis içinde çok yer kaplamaz ve isteğe göre tonaj ve yüksekliklerde üretilebilmektedir. Kova ve kayışlar kullanım yerine bağlı olarak belirlenmektedir. Kovalar sac, paslanmaz çelik ve plastikten imal edilebilmektedir.

ÖZELLİKLERİ VE AVANTAJLARI

- Az güç sarfiyatı ile yüksek verim
- Kolay ve minimum bakım
- Temizleme için kolay erişim noktaları
- Dayanıklılık ve uzun ömür
- Sorunsuz çalışma
- Küçük kurulum alanı

TEKNİK ÖZELLİKLERİ

- ✓ Elevatör üst başlığı çelik konstrüksiyondan sökülebilir olarak imal edilmektedir. Gerek duyulduğunda üst başlık iki parça halinde sökülebilir özelliktedir.
- ✓ Bağlantıları cıvatalı olarak dizayn edilmektedir.
- ✓ Elevatör boruları sacdan pres baskılı olarak imal edilmektedir.
- ✓ Elevatör boru uzunluğu maksimum 3 metreden imal edilmektedir.
- ✓ Kova bağlamak için borulardan 1 adedi sökülebilir yapılmaktadır.
- ✓ Kayışın kasnak üzerinden sapmasını engelleyecek şekilde kasnak üzerinde özel tasarım setler oluşturulmaktadır.
- ✓ Makinenin rahat temizlenebilmesi ve kolay bakımı için alt ve üst başlıkta kapaklar bulunmaktadır.
- ✓ Elevatör içinden toz emişi yapılabilmesi için alt elevatör ve üst elevatörde toz çıkış kapakları bulunmaktadır.
- ✓ Elevatörün çalışmasının gözlemlenebilmesi için uygun bir gözlem mesafesinde cam kapak kullanılmaktadır.
- ✓ Elevatörde dayanıklı kauçuk siyah kayış veya naylonlu beyaz kayış kullanılmaktadır.
- ✓ Taşıma aksamında sac, paslanmaz çelik ve plastik kovalar kullanılabilmektedir.
- ✓ Tahrik tamburu döküm malzemeden imal edilmektedir.
- ✓ Redüktör tahrik tamburu bağlantısı yıldız kaplin ile yapılmaktadır.
- ✓ Alt Elevatörde kayış gergi sistemi bulunacaktır.
- ✓ Tambur milleri rulman yatakları ile sabitlenmektedir.
- ✓ Motor: Elevatör tonaj, taşıma yapılacak ürün ve elevatör boyuna göre değişiklik göstermektedir.

EN

INTENDED USE

The bucket elevator is used for vertically moving grain products. Due to its efficiency and small size if it is needed, preferred in transporting granular bulk materials up to 50mm in size.

APPLICATION FIELDS

The bucket elevator is used to transport products like paddy, wheat, corn, nuts, seed, fertilizers, and other grain material in processing plants. The machine does not take up much space in the plant and may optionally be produced in desirable tonnage and height. Bucket and belt are determined depending on the use. Buckets are manufactured of sheet, stainless steel and plastic.

FEATURES & ADVANTAGES

- Low power consumption with high efficiency
- Easy and minimum maintenance
- Easy access points for cleaning
- Durability and longevity
- Trouble-free operation
- Small installation area

TECHNICAL SPECIFICATIONS

- ✓ The elevator's top header is constructed to be removable. If need be, the top header has a detachable into two feature.
- ✓ The connections are made as bolts.
- ✓ Elevator pipes are manufactured as printed press sheet.
- ✓ The maximum length of the elevator pipe is 3 meters long.
- ✓ One of the pipes is removable to connect the bucket.
- ✓ Specially sets are manufactured on the pulley to prevent the belt from sliding on the pulley
- ✓ There is an upper and lower lid that provides easy cleaning and easy maintenance.
- ✓ There is dust cleaning hatch on the upper and lower elevators to ensure the suction of the dust.
- ✓ A glass cover is used at a suitable observation distance to monitor the operation of the elevator.
- ✓ A durable black rubber belt or white nylon belt is used in the elevator.
- ✓ Steel, stainless steel and plastic buckets can be used in transport.
- ✓ Driving drum is manufactured from cast iron.
- ✓ Gear drum drive connection is made with the coupling star.
- ✓ There is a belt tensioning system on the lower elevator
- ✓ Drum shafts are fixed with bearings.
- ✓ Engine: Varies according to elevator tonnage, handed product and length of the elevator.