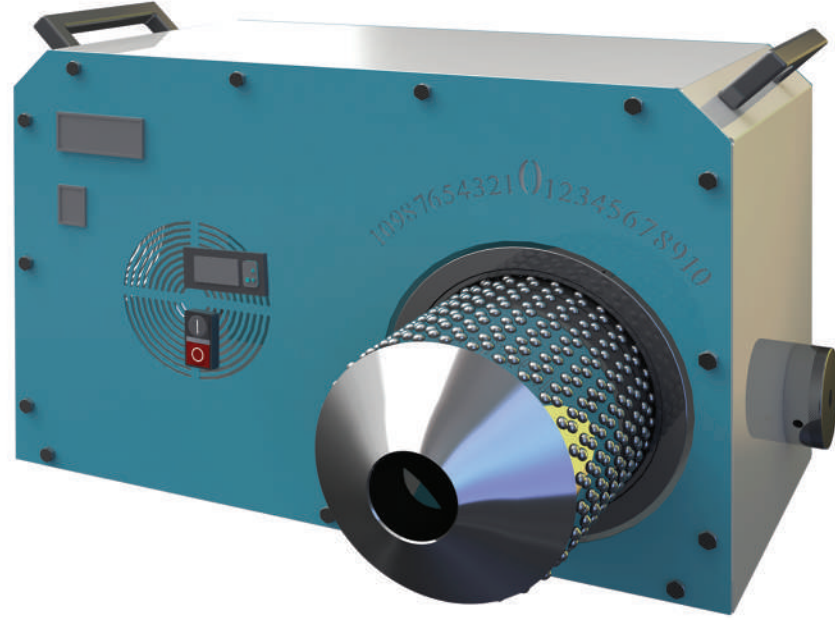
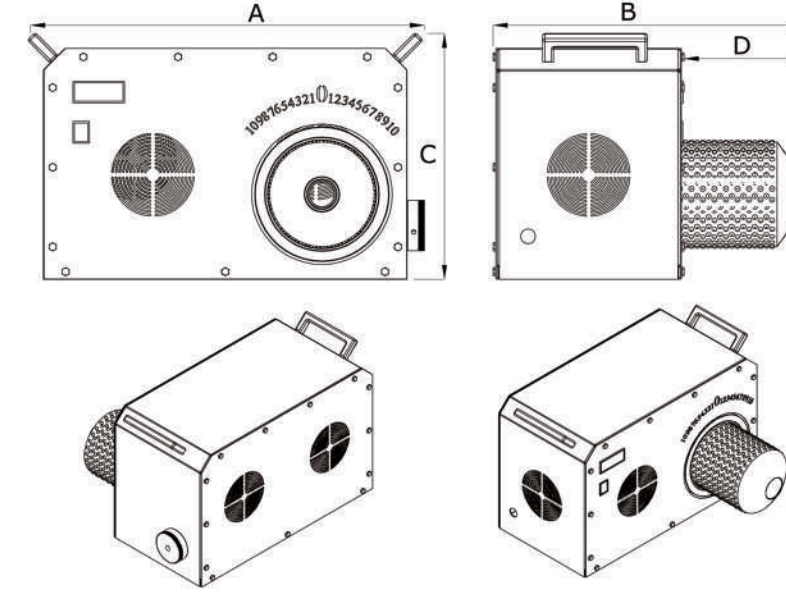


-  Rice Broken Test Machine
-  Тестовая машина дроблёного риса
-  آلة اختبار الأرز المكسور
-  Machine D'essai De Riz Brisé
-  Laboratorio De Quebrado
-  Máquina de Teste de Quebra do Arroz



MAKİNANIN TEKNİK RESMİ MACHINE TECHNICAL DRAWING



Ürün Kodu Product Code	Teknik Özellikler Technical Specifications		Makinanın Ölçüleri Machine Dimensions				Kasa Ölçüleri Box Size cm	Ağırlık Weight Kg	Brüt Kilo Gross Weight Kg
	Kapasite / Capacity Gr/Hour	Motor / Motor	A mm	B mm	C mm	D mm			
PTM 1 - 100	100	0,37 KW	546	429	342	165	590x400x400	34	38

TR

KULLANIM AMACI

Pirinci uzunluğuna göre sınıflandırmak üzere tasarlanmış bir makinedir. Paketlenmeden önce pirincin kırık oranını belirlemede bize yardımcı olan bu makine olup pirinç sektörü için önemli bir gereksinimdir.

KULLANIM ALANI

Bu makine, pirinç işleme tesislerinde, gıda analiz laboratuvarlarında, ürün araştırma - geliştirme enstitülerinde ve eğitim kurumlarında gereksinimlerini karşılamak için üretilmiştir.

ÖZELLİKLERİ VE AVANTAJLARI

- Kompakt tasarım
- Minimum bakım
- Yüksek verim
- Sessiz ve sorunsuz çalışma,
- Minimize edilmiş boyutlar

TEKNİK ÖZELLİKLERİ

- ✓ Makine 50 gram pirinç ile test işlemini gerçekleştirmelidir.
- ✓ Makinede programlanabilir zaman rölesi bulunmalıdır.
- ✓ Makine sağlam pirincin içinden kırık pirincin ayrıştırılması özel baskılı elek ile yapılmaktadır.
- ✓ Makine üzerinde standart olarak 5.5 mm bulunmaktadır.
- ✓ Tek fazlı 220 volt 0,37 KW motor ile çalışmaktadır.

EN

INTENDED USE

It is a machine designed that sorts rice according to its length. This machine is an important machine in the rice sector for being a helper in determining the broken ratio in the rice.

APPLICATION FIELDS

This machine is used in rice processing plants, food analysis laboratories, product research & development institutes and educational institutes.

FEATURES & ADVANTAGES

- Compact design
- Minimum maintenance
- High efficiency
- Quiet and smooth operation,
- Minimized dimensions

TECHNICAL SPECIFICATIONS

- ✓ The machine performs a test with 50 grams of rice.
- ✓ There is a programmable time relay on the machine.
- ✓ The machine has a special pressure sieve to separate the broken rice from the full rice.
- ✓ There is a standard of 5.5 mm on the machine.
- ✓ It works with single-phase 220 V 0.37 kW motor.