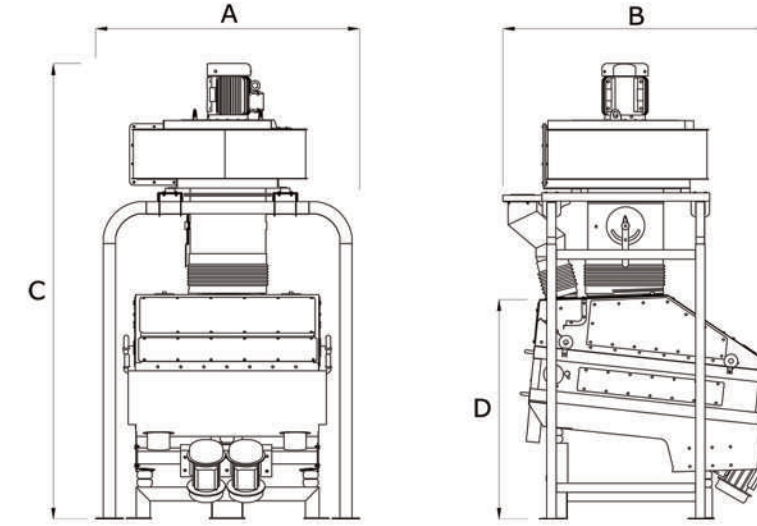




| | |
|--|------------------------|
| | Destoner |
| | Камнеотборочная машина |
| | الة فرز الحجر |
| | Depierreur Frac |
| | Despedradora |
| | Removedora de Pedras |

MAKINANIN TEKNİK RESMİ MACHINE TECHNICAL DRAWING



| Ürün Kodu Product Code | Teknik Özellikler Technical Specifications | | Makina Ölçüleri Machine Dimensions | | | | Kasa Ölçüleri Box Size cm | Ağırlık Weight Kg | Brüt Kilo Gross Weight Kg |
|---------------------------|---|---------------|---------------------------------------|---------|---------|---------|------------------------------|----------------------|------------------------------|
| | Kapasite / Capacity Ton / Hour | Motor / Motor | A mm | B mm | C mm | D mm | | | |
| CPTA - 5 | 5 | 11,70 KW | 1370 | 1760 | 2990 | 1445 | 180x180x220 120x125x140 | 665 320 | 760 360 |

TR

KULLANIM AMACI

Taş ayırıcı makineler; kuru ve taneli tarım ürünlerinin içindeki taş, kum, cam, toprak ve yüksek yoğunluklu maddelerin temizlenmesi amacıyla kullanılmaktadır.

KULLANIM ALANI

Taş ayırıcı makineler; çeltik, pirinç, buğday, mercimek, fındık, fıstık, kuru taneli tarım ve baklagilleri işleyen tesislerde kullanılabilir.

ÖZELLİKLERİ VE AVANTAJLARI

- Yüksek Kalite
- Yüksek Performans
- Yüksek Kapasite
- Uzun Ömür
- Düşük enerji tüketimi
- Yüksek kapasite ve verim
- Minimum Periyodik Bakım İhtiyacı
- Uzun ömürlü ve kolay değiştirilebilir elek sistemi
- Hava akışını hassas ayarlama imkanı
- Kolay temizleme
- Tozsuz çalışma imkanı
- Minimum Ses Seviyesi
- Maksimum Kullanma Kolaylığı
- Maksimum Güvenlik
- Yüksek Hassasiyet

TEKNİK ÖZELLİKLERİ

- ✓ Makine sabit şasi, hareketli ana gövde, besleme ve aspirasyon bölümü olmak üzere üç ana yapıdan oluşmaktadır.
- ✓ Makine hava akışını hassas ayarlama imkânına sahiptir.
- ✓ Eleğin eğim açısı istenildiği gibi ayarlanabilmektedir.
- ✓ Eğim açısı ve hava akış ayarlaması sayesinde ürünün cinsine, ihtiva ettiği taş miktarına göre, ayırma derecesini ayarlamak mümkündür.
- ✓ Makine aspirasyonu için gerekli olan üzerine yatay olarak montelenmiş 11 KW fan bulunmaktadır.
- ✓ Makine tasarım şekli ile düşük toz ve düşük sesli bir makinedir.
- ✓ Hava basıncı özel bir göstergesi ile gözlemlenebilmektedir.
- ✓ Makinada bütün elek yüzeyinde hava dağılımının eşit olması, vibratörle sağlanan titreşimin çok muntazam bir ürün dağılımına imkân vermesi, ayırım hassasiyetini en yüksek seviyeye çıkarmıştır.
- ✓ Makine üzerinde bulunan vibro motorlar sayesinde düşük enerji tüketimlidir.
- ✓ Kapasite: 5000 Kg / Saat
- ✓ Vibro Motor: 2 Adet 0.35 KW Vibro Motor
- ✓ Motor: 11 KW 1500 d/d

EN

INTENDED USE

The de-stoner machines are used to clean dry and granular agricultural products from stone, sand, glass, soil and other high-density materials.

APPLICATION FIELDS

The de-stoner machines can be used in dried grained agricultural and legumes processing facilities such as rice, wheat, rice, lentils, nuts, peanuts, etc.

FEATURES & ADVANTAGES

- High quality
- High performance
- High-Capacity
- Long life
- Low energy consumption
- High capacity and efficiency
- Minimum Periodic Maintenance Needs
- Long-lasting and easy to replace sieve system
- Airflow the possibility of fine tuning
- Easy cleaning
- Dust-free working opportunities
- Minimum Volume
- Maximum Ease of Use
- Maximum Security
- High Sensitivity

TECHNICAL SPECIFICATIONS

- ✓ The machine is separated into three part; fixed chassis, moving main body and feed and aspiration part.
- ✓ The machine airflow has the possibility of fine tuning.
- ✓ Inclination angle of the sieve can be applied as desired.
- ✓ It is possible to adjust the degree of separation according to the type of the product and the amount of stone it contains using the inclination angle and air flow adjustment feature.
- ✓ Machine has 11 KW fan mounted horizontally on for aspiration
- ✓ The machine is designed to produce low dust and low noise
- ✓ Air pressure is observed using a special indicator.
- ✓ The distribution of air on the surface of the sieves in equal proportions, enabling the vibrator's vibrations to distribute the product in a uniform way has made the separation sensitivity of the highest level.
- ✓ The machine uses low energy because of the vibro engines on it.
- ✓ Capacity: 5000 Kg / Hour
- ✓ Vibro Engine: 2 units 0.35 KW Vibro Engine
- ✓ Engine: 11 KW 1500 rpm