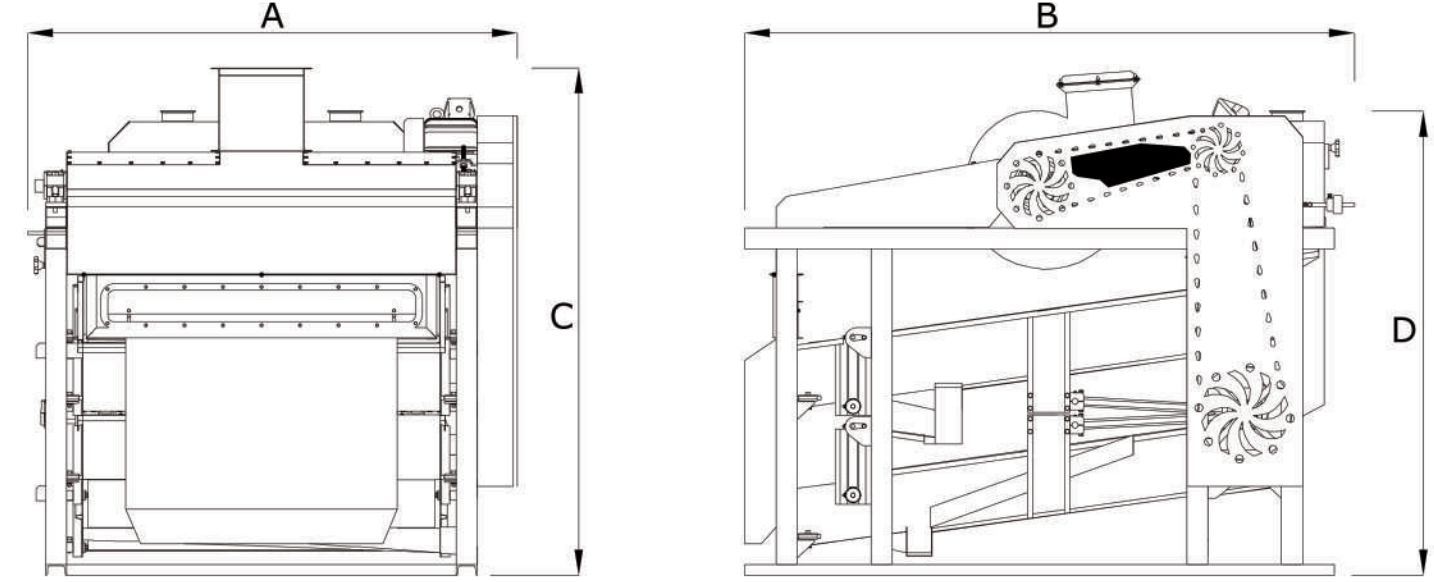


-  Pre - Cleaner
-  Скальператор
-  آلة المنطف الأولي في الأرز
-  Pré-Nettoyage
-  Prelimpia de Humedo
-  Máquina de Pré-limpeza



Ürün Kodu Product Code	Teknik Özellikler Technical Specifications		Makina Ölçüleri Machine Dimensions				Kasa Ölçüleri Box Size cm	Ağırlık Weight Kg	Brüt Kilo Gross Weight Kg
	Kapasite / Capacity ton/hour	Motor / Motor	A mm	B mm	C mm	D mm			
CTM - 15	15	7,5 KW	2300	2800	2400	2200	280x230x260	1940	2060

TR

KULLANIM AMACI

Yaş çeltik eleği çeltik, buğday, arpa vb. hububatların temizlenmesi, yabancı maddelerden (saman, çöp, toz vb.) ayrılması için geliştirilmiş bir makinedir.

KULLANIM ALANI

Ön temizleme eleği genel olarak çeltik için dizayn edilmiş olmasına rağmen elek numaraları değiştirilerek buğday, mısır, çavdar, soya fasulyesi, yulaf, kılçıksız buğday, darı vb. birçok hububat ürünlerinin de temizlenmesi için kullanılabilir.

ÖZELLİKLERİ VE AVANTAJLARI

- Maksimum temizlik için dâhili aspiratör sistemi
- Eleklerin tıkanmasını önleyen dâhili kendini temizleme sistemi
- Farklı ürünler için hızlı ve kolay elek değiştirme imkânı.
- Yüksek Kalite
- Yüksek Performans
- Yüksek Kapasite
- Uzun Ömür
- Yüksek Hassasiyet
- Maksimum Güvenlik
- Maksimum Kullanma Kolaylığı
- Minimum Periyodik Bakım İhtiyacı
- Minimum Parça Değiştirme Süresi

TEKNİK ÖZELLİKLERİ

- ✓ Makine konstrüksiyonu kare profillerden çerçeve oluşturularak kaynakla birleştirilmiş sağlam bir yapıda imal edilmektedir.
- ✓ Eksantrik tahrik mekanizması ile stabil bir ayırışım sağlamaktadır.
- ✓ Makine iki katlı olarak imal edilmektedir. Ürün girişi katlara bölünerek yüksek kapasite elde edilmiştir.
- ✓ Makine elekleri kolay değiştirilebilir şekilde dizayn edilmiştir.
- ✓ Makine üzerine temizlenecek olan ürün cinsine uygun elekler koyulmaktadır.
- ✓ Makina üzerinde dâhili aspiratör sistemi olup hava kanalı ile ürün içinden hafif maddeleri ayırıştırma özelliğine sahiptir.
- ✓ Makina kapasitesi ürün cinsi ve kirlilik oranına bağlı olarak değişkenlik göstermekte olup ortalama kapasitesi 15 Ton / Saattir.
- ✓ Motor: 7,5 KW 1400 d/d Motor

EN

INTENDED USE

Pre-cleaner can be used for paddy, wheat, barley, etc. It is a machine developed for cleaning cereals before storage and separating them from foreign materials (straw, garbage, dust, etc.).

APPLICATION FIELDS

Although the pre-cleaner is generally designed for paddy, the sieve numbers can be changed to process wheat, corn, rye, soybean, oat, spelled wheat, millet, etc. It can be used for cleaning many kind of grain products.

FEATURES & ADVANTAGES

- Internal aspirator system for maximum cleaning
- Internal self-cleaning system to prevent the clogging of the sieves
- Fast and easy sieve changing according to different products
- High quality
- High performance
- High-Capacity
- Long life
- High Sensitivity
- Maximum Security
- Maximum Ease of Use
- Minimum Periodic Maintenance Needs
- Minimum Parts Replacement Time'

TECHNICAL SPECIFICATIONS

- ✓ The machine construction is manufactured in a sturdy structure that is welded by forming a frame from square profiles.
- ✓ It provides a stable separation with its eccentric drive mechanism.
- ✓ The machine is manufactured in two floors.
- ✓ High capacity has been achieved by dividing the product input into floors.
- ✓ Machine sieves are designed to be easily changed.
- ✓ Sieves suitable for the type of product to be cleaned are placed on the machine.
- ✓ There is an internal aspirator system on the machine and it has the feature of separating light substances from the product with air duct.
- ✓ The machine capacity varies depending on the type of product and the pollution rate, and its average capacity is 15 tons / hour.
- ✓ Motor: 7,5 KW 1400 d / d Motor