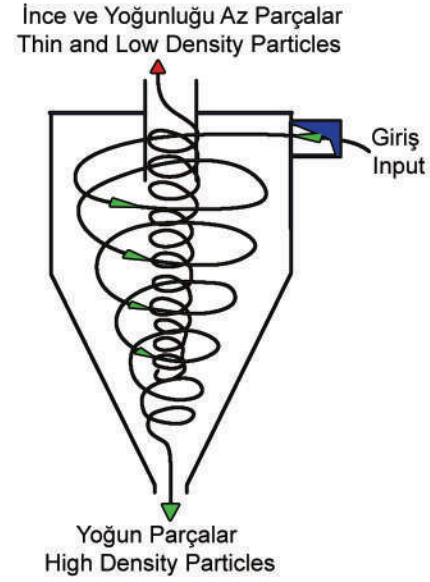
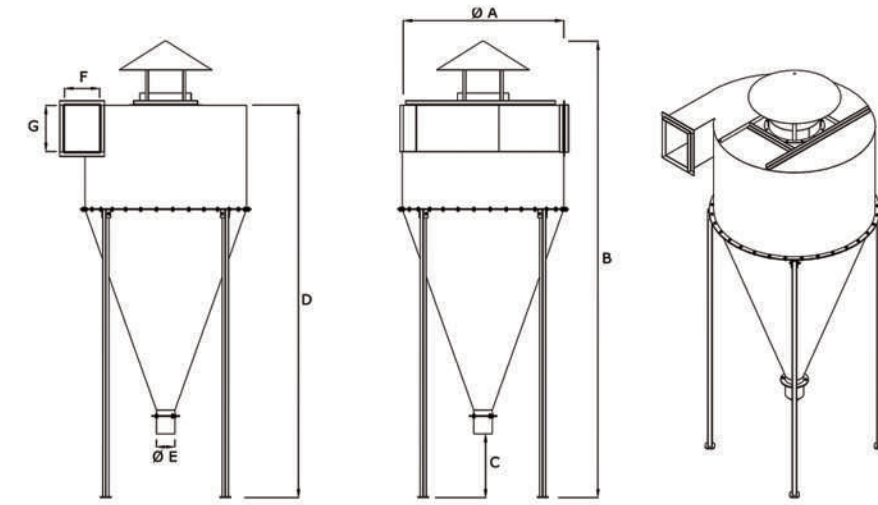




- Cyclone
- Циклон
- سيكلون
- Cyclone
- Ciclon
- Ciclone



MAKİNANIN TEKNİK RESMİ MACHINE TECHNICAL DRAWING



Ürün Kodu Product Code	Teknik Özellikler Technical Specifications	Makinanın Ölçüleri Machine Dimensions							Kasa Ölçüleri Box Size cm	Ağırlık Weight Kg	Brüt Kilo Gross Weight Kg
	Kapasite / Capacity	Ø A mm	B mm	C mm	D mm	Ø E mm	F mm	G mm			
TKS - 1400	205 m³/dk/min	1400	3965	550	3400	160	300	400	140x150x220	340	400
TKS - 1800	285 m³/dk/min	1800	4530	600	3900	180	340	450	200x190x240	460	520

TR

KULLANIM AMACI

Siklon merkez kaç kuvvet etkisi ile karışım halindeki hava ve katı maddeyi birbirinden ayıran sistemdir.

KULLANIM ALANI

Çeltik – pirinç, un, irmik, yem fabrikalarında ve birçok gıda işleme fabrikalarında kullanılmakla beraber, kimya sanayiinde, ahşap sanayiinde, taş ve toprak sanayiinde, çimento sanayiinde ve diğer benzeri sanayi tesislerinde toz hava ayırışımı işleminde kullanılmaktadır.

ÖZELLİKLERİ VE AVANTAJLARI

- Yüksek ayırma verimliliği
- Yüksek performans
- Bakım gerektirmez.
- Yüksek toplama verimi sağlar.
- İlave Temizlemeye ihtiyacı yoktur.

TEKNİK ÖZELLİKLERİ

- ✓ Standart St-37 çelik tasarımların yanında, ağır hizmet uygulamaları için takviye edilmiş tipleri vardır.
- ✓ Siklonlar, deneysel ölçüler esas alınarak en uygun şekilde boyutlandırılmıştır.
- ✓ Montaj için optimize edilmiş modüler boyutlara sahiptir.
- ✓ Montaj gereken zaman en aza indirgenmiştir.
- ✓ Özellikle aşındırıcı malzemeler ile kullanım için, siklon ayırıcı sistemine krom çelik veya aşınmaya dirençli yüksel birinelli plakalar ile güçlendirilebilmektedir.
- ✓ Yüksek Toz konsantrasyonlarında çalışmaya engel teşkil etmez.
- ✓ Optimum basınç kayıpları ile ince taneli malzemelerin ayrılması ve toplanması amacıyla kullanılır.
- ✓ Sağ veya sol ürün girişli modellerde imal edilebilir.
- ✓ Endüstriyel toz toplama sistemlerinde 50 mikrona kadar olan taneciklerin tutulmasında 1.500 m³/h 'ten 90.000 m³/h kadar üretilmektedir.

EN

INTENDED USE

The cyclone center uses escape energy to separate the air and solid materials in the air.

APPLICATION FIELDS

It used in paddy – rice, flour, semolina, and several other food processing plants. It is also used in the chemical industry, wood industry, stone and earth industry, cement industry and several other industries' processing facilities that rely on dust-air separation.

FEATURES & ADVANTAGES

- High separation efficiency.
- High performance.
- Does not require maintenance.
- Provides high collection efficiency.
- There is no need for additional cleaning.

TECHNICAL SPECIFICATIONS

- ✓ In addition to the St-37 steel design, there are other types suited for heavy-duty applications.
- ✓ The cyclones optimize their dimensions on the basis of experimental measurements.
- ✓ It has optimized module size for the installation.
- ✓ Necessary installation time is reduced to a minimum.
- ✓ For special use with abrasive materials, the cyclone separator is strengthened with chrome steel or highly abrasion resistant plates.
- ✓ High concentration of dust does not impair operating the machine.
- ✓ It is used to separate and collect fine-grained material with optimum pressure losses.
- ✓ The product entry point can be manufactured on the left or the right.
- ✓ It can be product between 1.500 m³/h to 90.000 m³/h and can hold particles up to 50 microns.